

HILTI

XBT 4000-A

Operating instructions

en

Mode d'emploi

fr

操作說明書

zh

取扱説明書

ja

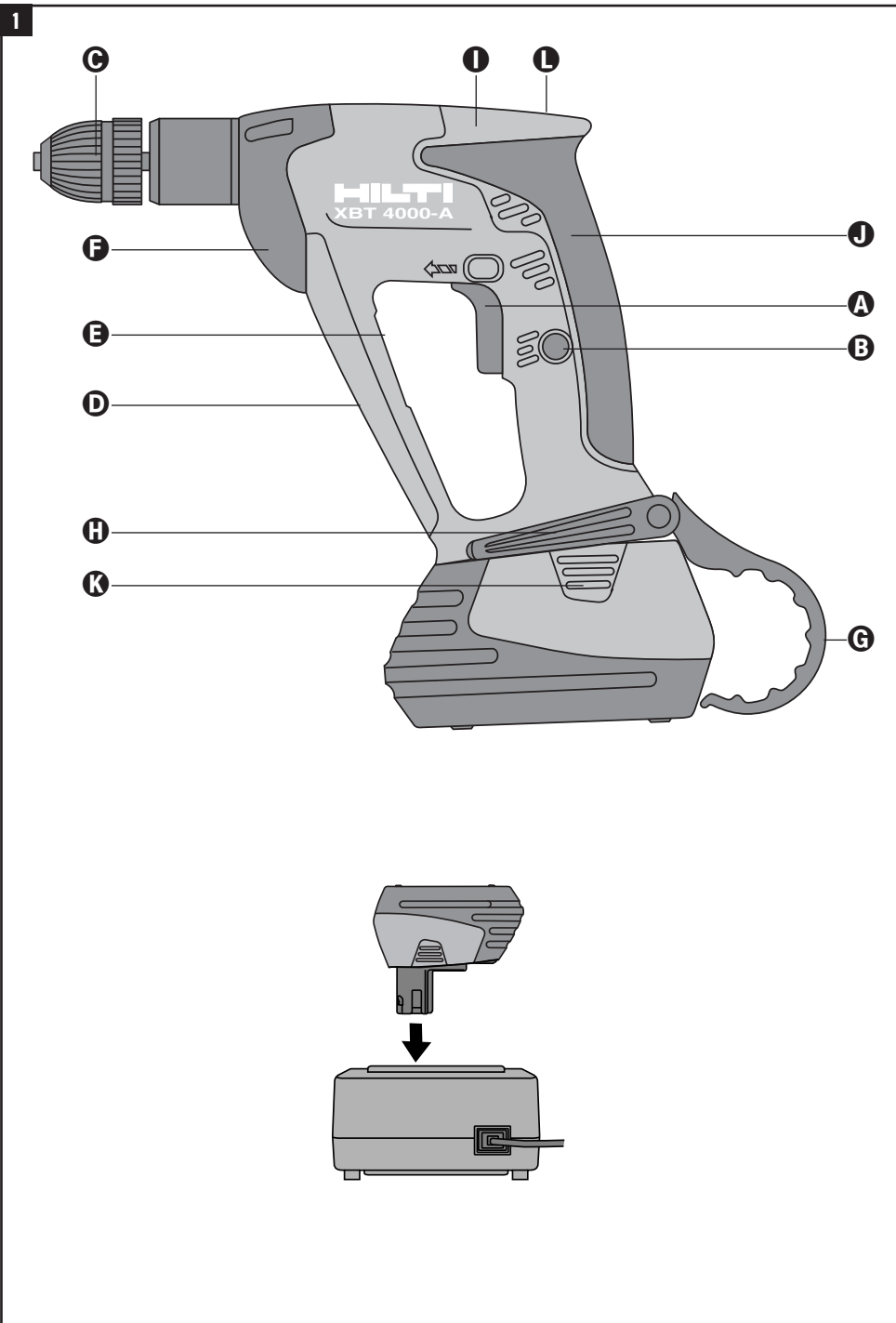
사용설명서

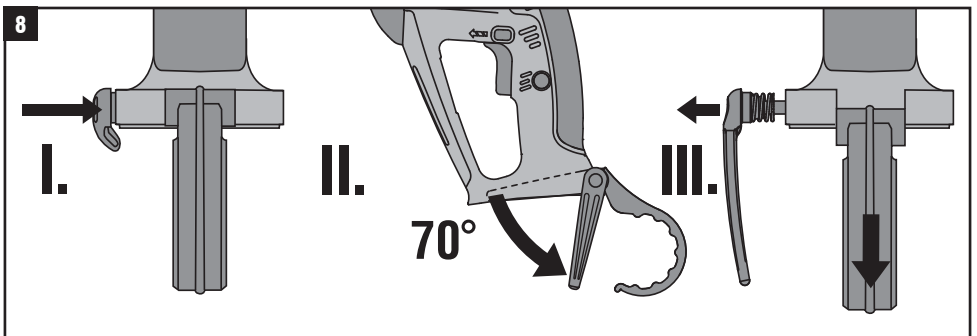
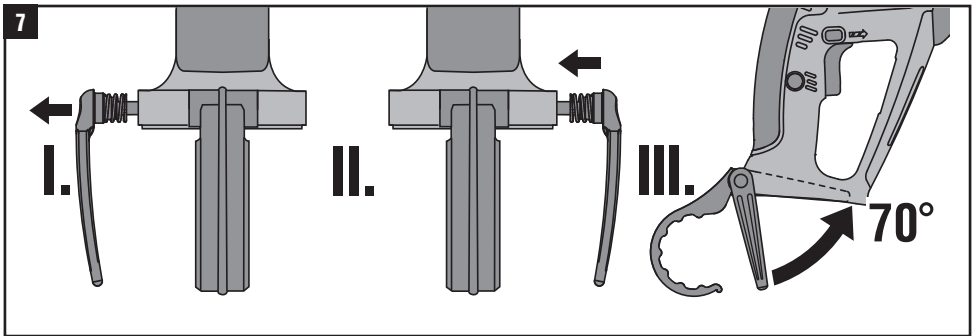
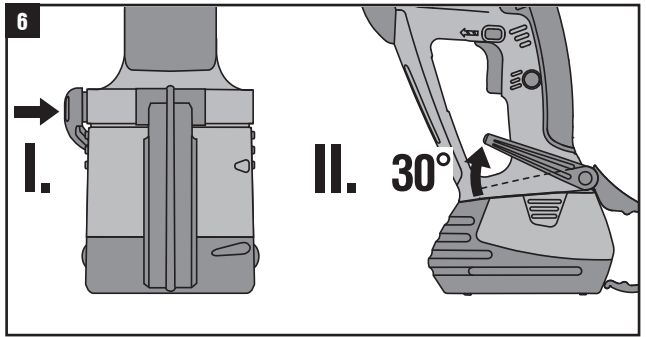
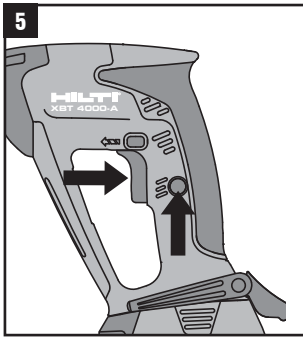
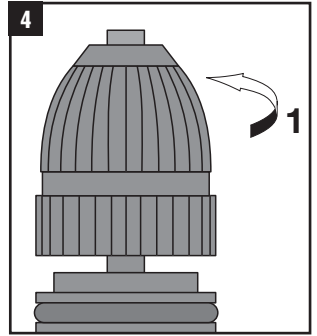
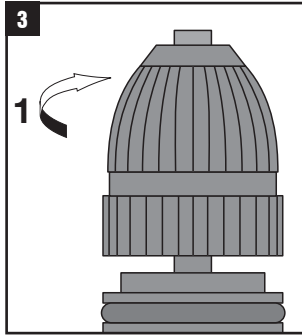
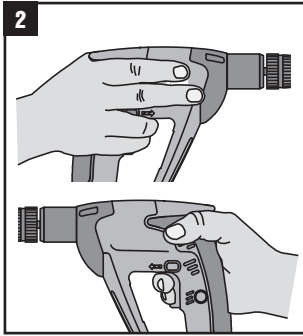
ko

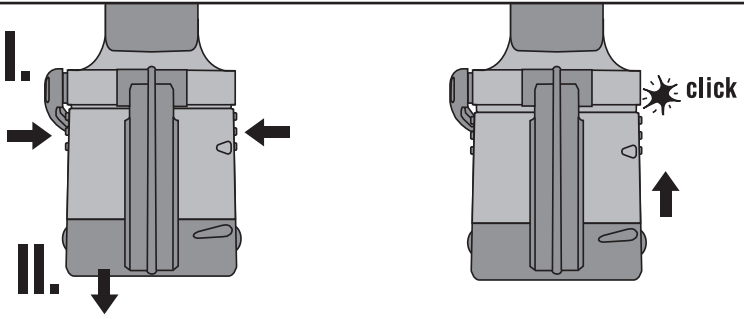
دليل الاستعمال

ar









دليل التشغيل الأصلي XBT 4000-A المثقاب

١- إرشادات عامة

١-١ إشارة التنبيه إلى خطر

–احترس–

تشير لموقف خطر محتمل يمكن أن يؤدي لإصابات جسدية خفيفة أو أضرار مادية في حالة عدم مراعاة إرشادات السلامة الموضحة.

–ملحوظة–

تشير لإرشادات للاستخدام ولمعلومات أخرى مفيدة.

يلزم قراءة دليل الاستعمال باستفاضة قبل التشغيل ومراعاة جميع الإرشادات.

احتفظ بهذا الدليل مع الجهاز دائما.

لا تقم بإعادة الجهاز لآخرين إلا مع إرفاق دليل الاستعمال به.

٢-١ الرموز التوضيحية

علامات التحذير



تحذير من مواد كاوية



تحذير من جهد كهربائي خطر



تحذير من خطر عام

علامات الإلزام



استخدم قفازا واقيا للحماية



استخدم واقيا للسمع



استخدم واقيا خفيفا للتنفس



استخدم خوذة حماية



استخدم واقيا للعينين

الرموز



اعمل على إعادة تدوير المخلفات



قبل الاستخدام اقرأ دليل الاستعمال

عناصر الاستعمال وأجزاء الجهاز 1

- A مفتاح التشغيل / الإيقاف
- (مزود بوسيلة التحكم الإلكترونية في عدد اللفات)
- B زر تثبيت التشغيل المستمر
- C ملقمة ريش الثقب
- D مجرى هواء محكوم (فتحة تصريف الهواء)
- E لوحة الصنع
- F مجموعة التروس
- G خطاف الحامل
- H خطاف الحزام
- I موتور
- J مقبض
- K زر تحرير البطارية
- L تجهيزة شفط الهواء لتبريد المحرك

1 يشير كل عدد من الأعداد لصور. وتجد الصور الخاصة بالنص على صفحات الغلاف القابلة للفرد. حافظ عليها مفتوحة عند مطالعة الدليل. في نصوص هذا الدليل يقصد دائما بكلمة «الجهاز» المثقاب XBT 4000-A العامل بالبطارية.

موضع تفاصيل بيانات التمييز بالجهاز

مسمى الطراز ورقم البند وسنة الصنع وكذلك البيانات الفنية كلها مثبتة على لوحة الصنع بالجهاز. وتجد الرقم المسلسل على الجهة اليسرى لجسم موتور. انقل هذه البيانات في دليل الاستعمال الخاص بك وارجع إليها دائما عند الاستعلام لدى وكلائنا أو لدى مراكز الخدمة.

XBT 4000-A

الطراز:

الرقم المسلسل:

الصفحة

المحتويات

١- إرشادات عامة
٢- الشرح
٣- الأدوات والملحقات التكميلية
٤- البيانات الفنية
٥- إرشادات السلامة
٦- التشغيل
٧- الاستعمال
٨- العناية والصيانة
٩- تحري الأخطاء
١٠- التكهين
١١- ضمان الجهة الصانعة للأجهزة
١٢- بيان المطابقة (original)

حجم التوريدات الموجودة في صندوق الجهاز يشتمل على:

- الجهاز مع ملقمة ريش الثقب
- دليل الاستعمال

الخصائص الأساسية للجهاز

- مقبض مخمد للاهتزازات (مطاط مرن)
- عدد لفات متحكم فيه بسلسلة
- تزليق مستمر للتروس
- فرشاة كربون قابلة للإيقاف يدويا
- خطاف للحامل وخطاف للحزام (قابل للحريك والتغيير)
- زر تثبيت التشغيل المستمر
- مجرى هواء متحكم فيه (فتحة تصريف الهواء)

الجهاز XBT 4000-A هو مثقاب عامل بالبطاريات مخصص للاستخدام الاحترافي. ولغرض التعامل الأمثل مع الجهاز نُوصي باستخدام الجهاز عن طريق المقبض المستقيم 2. يتم سحب الهواء اللازم لتبريد المحرك من خلال فتحات التهوية ويتم طرده عن طريق فتحات تصريف الهواء. وهذا الجهاز يناسب مستخدمى الأيدي اليمنى واليسرى. ويعمل مقبض الجهاز المصنوع من المطاط المرن على تقليل الشعور بالإرهاق ويوفر كذلك حماية إضافية من الانزلاق الغير مرغوب.

الاستخدام المطابق للتعليمات

الجهاز XBT 4000-A هو مثقاب عامل بالبطاريات مخصص لإجراء أعمال الثقب في الفولاذ. وهو مناسب للاستخدام في جميع أنواع ومواقع البناء والإنشاءات، على سبيل المثال في مناطق أحواض بناء السفن ومنصات البترول. والاستخدام الرئيسي لهذا الجهاز هو إجراء أعمال الثقب في الفولاذ المطلي (قطر ٤ مم مع ريشة الثقب المدرجة TX-BT 4/7-80/110/150). يجب الاقتصاد على استخدام العدد والبطاريات المقررة.



- لا يجوز أي تلاعب أو تعديل على الجهاز.
- لتفادي مخاطر أي إصابات يجب الاقتصاد على استخدام الملحقات التكميلية والعدد والأجهزة الإضافية الأصلية من Hilti.
- يجب مراعاة المعلومات الواردة في دليل الاستعمال بشأن التشغيل والعناية والصيانة.
- الجهاز والوسائل المساعدة قد تتسبب في إحداث أخطار عند قيام أشخاص غير مدربين أو عند استخدامها بشكل غير صحيح فنياً.

٣- الأدوات والملحقات التكميلية

رقم البند	المسمى	البند
377079/9	TX-BT 4/7-80	ريشة ثقب مدرجة
377080/7	TX-BT 4/7-110	ريشة ثقب مدرجة
377081/5	TX-BT 4/7-150	ريشة ثقب مدرجة
378885/8	X-BT CD 18/24	وسيلة تمرکز
	C7/24	الشاحن
	SFB 185	البطارية
		خطاف للحزام
		خطاف للحامل
	SFB 180/185 BAP	مهايئ للحزام

٤- البيانات الفنية

الجهاز XBT 4000-A

دخول القدرة الاسمي	١٨ قُط =
قطر ريشة الثقب	٥ مم (الاستخدام الرئيسي: قطر ٤ مم)
عزم الدوران	> ٦ نيوتن متر
عدد اللفات	صفر إلى ٤٠٠٠ لفة/الدقيقة
التحكم في عدد اللفات	إلكترونيا عن طريق مفتاح التشغيل والإيقاف
الأبعاد (طول × عرض × ارتفاع)	٢٦٥ × ٦٩ × ٢٥٠ مم
وزن الجهاز طبقا لبروتوكول EPTA 01/2003	٢,٥ كجم
التروس مبرشمة ضد الأتربة ومزلفة بشحم دائم (لا تحتاج للصيانة)	

ar

-ملحوظة-

تم قياس مستوى الاهتزاز الوارد في هذا الدليل طبقا لأحد معايير القياس التابعة للمواصفة EN 60745 ويمكن الاستعانة به في إجراء مقارنة بين الأدوات الكهربائية مع بعضها البعض. وهو يصلح أيضا لتقدير حمل الاهتزاز بصورة مؤقتة. ومستوى الاهتزاز المذكور يخص الاستخدامات الرئيسية للأداة الكهربائية. أما إذا تم استخدام الأداة الكهربائية في تطبيقات أخرى مع أدوات عمل مخالفة للمواصفات مثلا أو دون صيانة كافية، ففي هذه الحالة قد يختلف مستوى الاهتزاز. وقد يزيد هذا من حمل الاهتزاز خلال مدة العمل بالكامل بصورة واضحة. ولتقدير حمل الاهتزاز تقديرا دقيقا ينبغي أيضا مراعاة الأوقات التي يتم فيها إيقاف الجهاز أو التي يكون فيها الجهاز مشغلا ولكن دون استخدام حقيقي. ويمكن أن يقلل هذا من حمل الاهتزاز خلال مدة العمل بالكامل بصورة واضحة. احرص على اتخاذ إجراءات إضافية للسلامة من شأنها حماية المستخدم من تأثير الاهتزازات مثل: صيانة الأداة الكهربائية وأدوات العمل والحفاظ على الأيدي في حالة دافئة وتنظيم مراحل العمل.

معلومات الضجيج والاهتزاز (مقاسة وفقا للمواصفة EN 60745):

مستوى شدة الصوت الاعتيادي مصنف بالفئة A:	٨٦ ديسيبل (A)
مستوى ضغط الصوت الاعتيادي المنبعث مصنف بالفئة A:	٧٥ ديسيبل (A)
نسبة التفاوت بالنسبة لمستويات الصوت المذكورة وفقا للمواصفة EN 60745 تبلغ ٣ ديسيبل.	
قيم الاهتزاز ثلاثية المحاور (محصلة متجهات الاهتزاز)	
وفقا للمواصفة prAA 2-1 EN 60745: 2005	
الثقب في المعدن (a _n , b)	> ٢,٥ م/ث ^٢
نسبة التفاوت (K) بالنسبة لقيم الاهتزاز ثلاثية المحاور	١,٥ م/ث ^٢

البطارية SFB 185

دخول القدرة الاسمي	١٨ قُط =
سعة البطارية	١٨ قُط × ٣,٠ أمبير ساعة = ٥٤ واط ساعة
الوزن	١,١٥ كجم
مراقبة درجة الحرارة	نعم
نوع الخلية	نيكل هيدريد معدني، نموذج الصنع SCB C
مجموعة الخلايا	١٥ قطعة
تحتفظ بحق إجراء تعديلات تقنية!	

١-٥ إرشادات السلامة العامة

-تنبيه!- احرص على قراءة جميع التعليمات. ارتكاب الأخطاء عند تطبيق التعليمات التالي نكرها قد يتسبب في حدوث صدمة كهربائية أو حريق و/أو إصابات خطيرة. يقصد بمصطلح «الأداة الكهربائية» المستخدم فيما يلي الأدوات الكهربائية المشغلة بالكهرباء (باستخدام كابل الكهرباء) وكذلك الأدوات الكهربائية المشغلة بالبطاريات (بدون كابل الكهرباء).
قم بحفظ هذه التعليمات.

١-١-٥ مكان العمل

(أ) حافظ على نطاق عملك نظيفاً ومضاءً بشكل جيد. الفوضى أو أماكن العمل غير المضادة يمكن أن تؤدي لوقوع حوادث.
(ب) لا تعمل بالجهاز في محيط معرض لخطر الانفجار والذي يتواجد به سوائل أو غازات أو أنواع غبار قابلة للاشتعال. الأدوات الكهربائية تولد شرراً يمكن أن يؤدي لإشعال الغبار أو الأبخرة.
(ت) احرص على إبعاد الأطفال والأشخاص الآخرين أثناء استخدام الأداة الكهربائية. في حالة انصراف انتباهك قد تفقد السيطرة على الجهاز.

٢-١-٥ السلامة الكهربائية

(أ) يجب أن يكون قابس توصيل الجهاز متلائماً مع المقبس. لا يجوز تعديل القابس بأي حال من الأحوال. لا تستخدم قوايس مهايأة مع أجهزة ذات وصلة أرضي محمية. القوايس غير المعدلة والمقابس الملائمة تقلل من خطر حدوث صدمة كهربائية.
(ب) تجنب حدوث تلامس للجسم مع أسطح مؤرضة مثل الأسطح الخاصة بالمواسير وأجهزة التدفئة والمواد والفلاجات. ينشأ خطر متزايد من حدوث صدمة كهربائية عندما يكون جسمك متصلاً بالأرض.
(ت) أبعد الجهاز عن الأمطار أو البلل. تسرب الماء إلى داخل الجهاز الكهربائي يزيد من خطر حدوث صدمة كهربائية.
(ث) لا تستخدم الكابل في الغرض غير المخصص له كأن تستخدمه للحمل أو التعليق أو لسحب القابس من المقبس. احتفظ بالكابل بعيداً عن السخونة والزيوت والحواف الحادة والأجزاء المتحركة للجهاز. الكابلات التالفة أو المتشابكة تزيد من خطر حدوث صدمة كهربائية.
(ج) عندما تعمل بأداة كهربائية في مكان مكشوف لا تستخدم سوى كابلات الإطالة المناسبة للعمل في النطاق الخارجي. استخدام كابل إطالة مناسب للعمل في النطاق الخارجي يقلل من خطر حدوث صدمة كهربائية.

٣-١-٥ سلامة الأشخاص

(أ) كن يقظاً وانتبه لما تفعل وتعامل مع الأداة الكهربائية بتعقل عند العمل بها. لا تستخدم الجهاز عندما تكون مرهقاً أو واقفاً تحت تأثير العقاقير المخدرة أو الكحول أو الأدوية. عدم الانتباه للحظة واحدة عند استخدام الجهاز قد يؤدي لإصابات خطيرة.
(ب) ارتد تجهيزات وقاية شخصية وارتد دائماً نظارة واقية. ارتداء تجهيزات وقاية شخصية مثل قناع الوقاية من الغبار وأحذية الأمان المضادة للانزلاق وخوذة الوقاية أو واقى السمع تبعاً لنوع واستخدام الأداة الكهربائية يقلل من خطر الإصابات.
(ت) تجنب التشغيل بشكل غير مقصود. تأكد أن الجهاز مطفأ قبل توصيله بالكهرباء و/أو بالبطارية وقبل رفعه أو حمله. إذا كان إصبعك على المفتاح عند حمل الجهاز أو كان الجهاز في وضع التشغيل عند التوصيل بالكهرباء فقد يؤدي ذلك لوقوع حوادث.
(ث) أبعد أدوات الضبط أو مفاتيح ربط البراغي قبل تشغيل الجهاز. الأداة أو المفتاح المتواجد في جزء دوران من الجهاز يمكن أن يؤدي لحدوث إصابات.
(ج) لا تغتر بنفسك. احرص على أن تكون واقفاً بأمان وحافظ على توازنك في جميع الأوقات. من خلال ذلك تستطيع السيطرة على الجهاز بشكل أفضل في المواقف المفاجئة.
(ح) ارتد ملابس مناسبة. لا ترتد ملابس فضفاضة أو حلي. احرص على أن يكون الشعر والملابس والقفازات بعيدة عن الأجزاء المتحركة. الملابس الفضفاضة أو الحلي أو الشعر الطويل يمكن أن تشتبك في الأجزاء المتحركة.
(خ) إذا أمكن تركيب تجهيزات شطف وتجميع الغبار فتأكد أنها موصلة ومستخدمة بشكل سليم. يمكن باستخدام تجهيزة تجميع الغبار تقليل الأخطار الناتجة عن الغبار.

٤-١-٥ استخدام الأدوات الكهربائية والتعامل معها

(أ) لا تفرط في التحميل على الجهاز. استخدم الأداة الكهربائية المناسبة للعمل الذي تقوم به. استخدم الأداة الكهربائية المناسبة يتيح لك العمل بشكل أفضل وأكثر أماناً في نطاق العمل المقرر.
(ب) لا تستخدم أداة كهربائية ذات مفتاح تالف. الأداة الكهربائية التي لم يعد يمكن تشغيلها أو إيقافها تعتبر خطيرة ويجب إصلاحها.
(ت) اسحب القابس من المقبس و/أو اخلع البطارية من الجهاز قبل إجراء عمليات ضبط الجهاز أو استبدال أجزاء الملحقات التكميلية أو عند ترك الجهاز. هذا الإجراء الاحتياطي يمنع بدء تشغيل الجهاز دون قصد.

٥-١-٦ الخدمة

أ) اعمل على إصلاح جهازك على أيدي فنيين معتمدين فقط والاقتصار على استخدام قطع الغيار الأصلية. وبذلك تتأكد أن سلامة الجهاز تظل قائمة.

٥-٢-٢ إرشادات السلامة الإضافية

٥-٢-١ سلامة الأشخاص

أ) استخدم واقيا للسمع. يمكن أن ينتج عن الضوضاء فقدان للسمع.

ب) تجنب ملامسة الأجزاء الدوارة. لا تقم بتشغيل الجهاز إلا في نطاق العمل. فملاسة الأجزاء الدوارة، وخاصة الأدوات الدوارة، قد يؤدي إلى التعرض لإصابات.

ت) إذا تم تشغيل الجهاز دون استخدام شفاط للغبار فإنه يجب استخدام واقى خفيف للتنفس عند إجراء أعمال يتولد عنها غبار.

ث) تجنب تشغيل الجهاز بشكل غير مقصود. لا تقم بحمل الجهاز بإصبعك من مفتاح التشغيل والإيقاف. يجب استخدام وسائل تأمين النقل في حالة عدم استخدام الجهاز أو أثناء فترات الراحة أو قبل إجراء أعمال الصيانة أو عند تغيير الأدوات أو أثناء نقل الجهاز (مفتاح تحويل الدوران جهة اليمين/ اليسار في الوضع الأوسط).

ج) قم بتشغيل الجهاز وفقا للتعليمات وعندما تكون حالته سليمة.

ح) استخدام قفازا واقيا لليدين عند تغيير الأدوات، لأن الأداة تصبح ساخنة من جراء الاستخدام.

خ) الجهاز غير مخصص للاستخدام من قبل الأطفال أو الأشخاص ذي البنية الضعيفة دون تدريبهم.

د) ينبغي توجيه الأطفال إلى عدم اللعب بالجهاز.

ذ) الغبار الناتج عن خامات مثل الطلاء المحتوي على الرصاص وبعض أنواع الأخشاب والمعادن قد يكون ضارا بالصحة. وملاسة أو استنشاق هذا الغبار قد يسبب أعراض حساسية و/أو أمراض بالجهاز التنفسي للمستخدم أو للأشخاص المتواجدين على مقربة منه.

هناك أنواع معينة مسرطنة من الغبار مثل غبار خشب البلوط أو غبار خشب الزان ولا سيما إذا ارتبطت هذه الأنواع بمواد إضافية لمعالجة الأخشاب (مثل الكروم ومواد حماية الأخشاب). لا يجوز التعامل مع المواد

المحتوية على الأسبستوس إلا من قبل فنيين مختصين.

استخدم شفاط للغبار حيثما أمكن. للحصول على درجة شطف عالية للغبار استخدم مزيل غبار محمول،

موصى به من Hilti، ومخصص لغبار الأخشاب و/أو المعادن ومتوائم مع هذه الأداة الكهربائية. احرص

على توفير تهوية جيدة لمكان العمل. ينصح بارتداء كمامة مزودة بفلتر من الفئة P2. احرص على مراعاة

التعليمات السارية في بلدك بخصوص المواد المراد التعامل معها.

ث) احتفظ بالأدوات الكهربائية غير المستخدمة بعيدا عن متناول الأطفال. لا تسمح باستخدام الجهاز من قبل أشخاص ليسوا على دراية به أو لم يقرأوا هذه التعليمات. الأدوات الكهربائية خطيرة في حالة استخدامها من قبل أشخاص ليست لديهم الخبرة الواجبة.

ج) اعتن بالجهاز بدقة. افحص الأجزاء المتحركة بالجهاز من حيث أدائها ووظيفتها بدون مشاكل وعدم انحصارها وافحصها من حيث وجود أجزاء مكسورة أو منعرضة للضرر يمكن أن تؤثر سلبا على وظيفة الجهاز. اعمل على إصلاح الأجزاء التالفة قبل استخدام الجهاز. الكثير من الحوادث مصدرها الأدوات الكهربائية التي تم صيانتها بشكل رديء.

ح) حافظ على أدوات القطع حادة ونظيفة. تتميز أدوات القطع ذات حواف القطع الحادة التي يتم عنايتها كما ينبغي بأنها أقل عرضة للتعثر وأسهل في الاستخدام.

خ) استخدم الأداة الكهربائية والملحقات التكميلية وأدوات العمل وخلافه طبقا لهذه التعليمات مع مراعاة اشتراطات العمل والمهمة المراد تنفيذها. استخدام الأدوات الكهربائية في تطبيقات غير تلك المقررة لها يمكن أن يؤدي لمواقف خطيرة.

٥-١-٥ استخدام الأجهزة العاملة بالبطاريات والتعامل معها

أ) يجب التأكد أن المفتاح في وضع الإطفاء قبل تركيب مجموعة البطارية. تركيب مجموعة البطارية في الأداة الكهربائية والمفتاح في وضع التشغيل يؤدي إلى وقوع الحوادث.

ب) يجب الشحن فقط بواسطة شاحن موصى به من الجهة الصانعة. إن الشاحن المخصص لنوع معين من البطاريات قد يحدث مخاطر حرائق عند استخدامه لمجموعة بطاريات أخرى.

ت) يجب استخدام الأداة الكهربائية فقط مع نوع مجموعة البطاريات المخصصة لها. استخدام أي نوع آخر من البطاريات قد ينتج عنه حدوث أضرار وحرائق.

ث) في حالة عدم استخدام مجموعة البطاريات، يجب الاحتفاظ بها بعيدا عن الأشياء المعدنية الأخرى مثل دبائيس الورق والعملات المعدنية والمفاتيح والمسامير والبراغي وغيرها من القطع المعدنية الصغيرة الأخرى التي يمكن أن تتسبب في التوصيل بين نقطة وأخرى. حدوث قفلة كهربائية بين أطراف تلامس البطاريات قد يتسبب في الإصابة بحروق أو نشوب حرائق.

ج) في حالات سوء الاستخدام، يمكن أن تتدفق السوائل من البطاريات ويجب عدم لمسها. وإذا حدث للمس بصورة مفاجئة يتم الغسل بالماء. وإذا لامس السائل العيون بالإضافة لذلك يتم الاتصال بالطبيب المختص للمساعدة. السوائل المسكوبة من البطاريات قد تسبب الحساسية أو الإصابة بحروق.

٢-٢-٥ التعامل بعناية مع الأدوات الكهربائية واستخدامها

- (أ) قم بتثبيت قطعة الشغل. استخدم تجهيزات شد أو منجلة لتثبيت قطعة الشغل بإحكام. بذلك تكون أكثر ثباتا من إمساكها باليد وعلاوة على ذلك تتفرغ كلتا يديك لاستعمال الجهاز.
- (ب) تأكد أن الأدوات تُستخدم مع نظام التركيب المناسب للجهاز وأنها مؤمنة بشكل صحيح داخل ظرف تركيب الأدوات.
- (ت) أمسك الجهاز جيدا من أسطح المسك المعزولة في حالة احتمال تعرض كابل الكهرياء أو الوصلات الكهربائية المغطاة لتلف بسبب الأداة. في حالة حدوث تلامس مع موصلات التيار فقد يسري التيار الكهربائي في الأجزاء المعدنية المكشوفة بالجهاز ويتعرض المستخدم لخطر حدوث صدمة كهربائية.

٣-٢-٥ السلامة الكهربائية

- (أ) قبل بدء العمل افحص نطاق العمل من حيث وجود توصيلات كهرياء مغطاة أو مواسير للغاز والماء مثلا باستخدام جهاز للكشف عن المعادن. الأجزاء المعدنية الخارجية بالجهاز يمكن أن يسري فيها الجهد الكهربائي وذلك إذا قمت سهوا بإتلاف إحدى توصيلات التيار على سبيل المثال. ويمثل هذا خطرا شديدا في حالة حدوث صدمة كهربائية.

٤-٢-٥ منطقة العمل

- (أ) تأكد أن مكان العمل مضاء جيدا.
- (ب) تأكد أن مكان العمل جيد التهوية. قد تكون أماكن العمل سيئة التهوية ضارة بالصحة بسبب الغبار.

٥-٢-٥ تجهيزات الوقاية الشخصية

يجب على المستخدم وأي أشخاص آخرين متواجدين على مقربة من نطاق العمل ارتداء واقيا مناسب للعينين وخوذة حماية وواقي للسمع وقفاز للحماية وواقي خفيف للتنفس عندما تكون الأداة قيد الاستخدام.



استخدم قفازا واقيا للحماية



استخدم واقيا للسمع



استخدم واقيا خفيفا للتنفس



استخدم خوذة حماية



استخدم واقيا للعينين

٦-٢-٥ التعامل بعناية مع الأجهزة العاملة بالبطاريات واستخدامها

- (أ) يجب التأكد أن السطح الخارجي للبطاريات نظيف وجاف قبل تركيبها في الشاحن الخاص بها لإجراء عملية الشحن.
- (ب) يجب التأكد أن البطارية قد تم تأمينها ووضعها بالصورة السليمة في الجهاز. البطاريات المتعرضة للسقوط قد تعرضك أنت و/أو الآخرين للخطر.
- (ت) يجب التخلص من البطاريات بمجرد نهاية عمرها الافتراضي (راجع موضوع ١٠).
- (ث) يجب عدم شحن أو الاستمرار في استخدام بطاريات تالفة (مثلا بطاريات بها تشققات أو كسور في بعض أجزائها، ملتوية أو أطراف التلامس الخاصة بها مضغوطة للداخل و/أو للخارج).

٦- التشغيل



- يتم تخزين البطارية في درجة حرارة الغرفة.
- يجب ألا يتم تخزين البطارية تحت أشعة الشمس أو على أجهزة التدفئة أو خلف النوافذ.
- يجب عدم استخدام البطارية إلى أن يتوقف الجهاز تماما. قم بتركيب البطارية الثانية في الوقت المناسب. قم بشحن البطارية لاستخدامها مجددا في المرة القادمة.
- اقتصر على استخدام ريش الثقب المدرجة TX-BT 4/7-80/110/150.
- في حالة تعذر شحن البطارية عن طريق مهائى الحزام، قم بإدخال البطارية مباشرة داخل الشاحن.

- البطارية الجديدة يجب شحنها بصورة صحيحة للمرة الأولى قبل الاستخدام.
- يتم الشحن عادة لمدة ٢٤ ساعة بواسطة الشاحن SFC 7/18 H أو
- يتم الشحن لمدة ١٢ ساعة باستخدام وظيفة الشحن التنشيطي بواسطة الشاحن SFC 7/18 أو C7/24 أو TCU 7/36. وهذا يضمن عمل الخلايا بصورة صحيحة.
- الشحن الأولي بطريقة غير سليمة سوف يترك آثارا سلبية دائمة على سعة البطارية.

ملحوظة-

- يجوز فقط تشغيل هذا الجهاز بواسطة بطارية SFB 185.
- أداء البطاريات سوف يتراجع عند درجات الحرارة المنخفضة.

احترس-

- ١- أخرج البطارية من الجهاز.
- ٢- اضغط على الزر I.
- ٣- أدر خطاف الحزام أفقياً بزاوية ٣٠ درجة إلى أعلى إلى أن يثبت III.
- بالإضافة إلى ذلك يمكن تغيير موضع خطاف الحزام إلى الجانب الآخر بالنسبة للأشخاص مستخدمي اليد اليسرى.
- ١- اضغط على الزر I.
- ٢- أدر خطاف الحزام أفقياً بزاوية ٧٠ درجة إلى أسفل I.
- ٣- أخرج خطاف الحزام من المجرى الدليلي.
- ٤- ادفع خطاف الحزام من الجانب الآخر فسي المجرى الدليلي II. ولهذا الغرض يجب أن يرتكز خطاف الحزام على البطارية، وذلك كي تتطابق الفتحات الدليلية الموجودة في جسم الموتور وخطاف الحزام فوق بعضها III.
- ٥- أدر خطاف الحزام أفقياً بزاوية ٧٠ درجة إلى أن يثبت III.

ملحوظة-

- تأكد من التثبيت الآمن لخطاف الحزام.

٦-٧ خطاف الحامل 8

عن طريق خطاف الحامل يمكن تعليق الجهاز في أوضاع متنوعة بشكل مؤقت. في حالة عدم الاحتياج لخطاف الحامل، فيمكن خلعها بالكامل.

١-٦-٧ الفك

- ١- أخرج البطارية من الجهاز.
- ٢- اضغط على الزر I.
- ٣- أدر خطاف الحزام أفقياً بزاوية ٧٠ درجة إلى أسفل II.
- ٤- أخرج خطاف الحزام من المجرى الدليلي III.
- ٥- ادفع خطاف الحامل III.
- ٦- ادفع خطاف الحزام في المجرى الدليلي III.
- ٧- أدر خطاف الحزام أفقياً بزاوية ٧٠ درجة إلى أن يثبت II.

٢-٦-٧ التركيب

- ١- اضغط على الزر I.
- ٢- أدر خطاف الحزام أفقياً بزاوية ٧٠ درجة إلى أسفل III.
- ٣- أخرج خطاف الحزام من المجرى الدليلي III.
- ٤- قم بتركيب خطاف الحامل. ولهذا الغرض يجب أن يرتكز خطاف الحامل على البطارية، وذلك كي تتطابق الفتحات الدليلية الموجودة في جسم الموتور وخطاف الحامل فوق بعضها.
- ٥- ادفع خطاف الحزام في المجرى الدليلي III.
- ٦- أدر خطاف الحزام أفقياً بزاوية ٧٠ درجة إلى أن يثبت II.
- ٧- قم بتركيب البطارية في الجهاز.

ملحوظة-

تأكد من التأمين الآمن لخطاف الحامل. احرص على استخدام خطاف الحامل فقط طوال فترة الاحتياج إليه. ضع الجهاز جانبا في حالة عدم استخدامه لفترة طويلة نسبياً.

ar

١-٧ ملقمة الشد السريع

١-١-٧ فتح ملقمة الشد السريع 3

- ١- افتح ملقمة الشد السريع من خلال إدارة الجلبة، إلى أن يتم شد الأداة أو إخراجها.

٢-١-٧ غلق ملقمة الشد السريع 4

- ١- قم بتركيب الأداة.
- ٢- أحكم شد الأداة من خلال إدارة الجلبة.

٢-٧ التشغيل/الإيقاف 5

في حالة توقف الموتور تماماً لمدة تزيد على ٢-٣ ثانية بسبب تعثر ريشة الثقب، فيجب إيقاف الجهاز لتجنب تعرضه للضرر.

- ١- من خلال الضغط البطيء على مفتاح التشغيل/الإيقاف يمكن بشكل سلس اختيار عدد لفات يتراوح بين صفر وعدد اللفات الأقصى.

٣-٧ ضبط التشغيل المستمر 5

عن طريق زر التثبيت الخاص بالتشغيل المستمر يتم تشغيل الجهاز وإدارة الموتور بشكل مستمر بعدد اللفات المثالي ودرجة التبريد المثالية للموتور.

في حالة توقف الموتور تماماً لمدة تزيد على ٢-٣ ثانية بسبب تعثر ريشة الثقب، فيجب إيقاف الجهاز لتجنب تعرضه للضرر.

- ١- اضغط مفتاح التشغيل/الإيقاف واحتفظ به مضغوطاً.
- ٢- اضغط على زر التثبيت.
- ٣- اترك مفتاح التشغيل/الإيقاف.
- ٤- اترك زر التثبيت.

٤-٧ إيقاف التشغيل المستمر 5

- ١- اضغط مفتاح التشغيل/الإيقاف حتى النهاية. عندئذ يرتد زر التثبيت إلى وضعه الأصلي وبالتالي يتوقف التشغيل المستمر.

٥-٧ خطاف الحزام 6 7

عن طريق خطاف الحزام يمكنك تثبيت الجهاز بالحزام ليكون ملاصقاً للجسم. ولتثبيته على الوضع المثالي يجب إدارة خطاف الحزام أفقياً بزاوية ٣٠ درجة إلى أعلى.

٧-٩ شحن البطارية



اقتصر على استخدام أجهزة الشحن C7/24, C7/36-ACS, SFC 7/18 H, SFC 7/36, TCU 7/36 من Hilti. الاستخدام الغير سليم قد يؤدي إلى خطر حدوث قفلة كهربائية أو إلى فرط السخونة أو إلى تسرب سائل البطارية الكاوي. عند إجراء عملية الشحن احرص على قراءة دليل استعمال أجهزة الشحن.

٧-٧ خلع البطارية (الاستخدام بإصبعين) 9

- ١- اضغط على زري التحرير.
- ٢- أخرج البطارية من الجهاز بسحبها إلى أسفل.

٧-٨ خلع البطارية 9

- اقتصر على استخدام بطاريات SFB 185 من Hilti.
- ١- ادفع البطارية من أسفل داخل الجهاز، إلى أن تثبت بصوت مسموع.

٨- العناية والصيانة

٨-٤ العناية بالبطاريات

يجب المحافظة على أسطح الملامسات الكهربائية خالية من الغبار والزيت والشحوم. إذا لزم الأمر، استخدم قطعة قماش نظيفة لتنظيف أسطح الملامسات الكهربائية. يجب عدم الاستمرار في تشغيل الجهاز إلى أن تصبح البطارية فارغة تماما، لأن هذا قد يؤدي إلى تلف خلايا البطارية. ويجب إعادة شحن البطارية في أقرب وقت يتم فيه ملاحظة تراجع الأداء.

قم بعمل شحن تنشيطي شهريا أ على أقصى تقدير عندما تقل سعة البطارية بشكل ملحوظ:
- يتم الشحن عادة لمدة ٢٤ ساعة بواسطة الشاحن SFC 7/18 H أو

- يتم الشحن لمدة ١٢ ساعة باستخدام وظيفة الشحن التنشيطي بواسطة الشاحن C7/24 أو SFC 7/18 H أو TCU 7/36.

وإذا لم ينجح الشحن التنشيطي، نوصي بعمل فحص تشخيصي لدى Hilti.

٨-٥ الفحص بعد أعمال العناية والصيانة

بعد إجراء أعمال العناية والصيانة يجب فحص ما إذا كانت جميع تجهيزات الحماية مركبة وتؤدي وظيفتها بدون أخطاء.

٨-١ العناية بالأدوات

أزل الاتساقات شديدة الالتصاق واعمل على حماية أدواتك من الصدا وذلك من خلال المسح من آن لآخر بقطعة تنظيف مشربة بالزيت.

٨-٢ العناية بالجهاز



قبل الشروع في أعمال التنظيف قم بخلع البطارية لتفادي التشغيل الغير مقصود للجهاز.
- احترس -

حافظ على الجهاز وخصوصا مواضع المسك جافا ونظيفا وخاليا من الزيت والشحم، لا تستخدم مواد عناية محتوية على سيليكون.

الجسم الخارجي للجهاز مصنوع من بلاستيك مضاد للصدما. أجزاء المقبض مصنوعة من مادة لدائنية مرنة. لا تقم أبدا بتشغيل الجهاز بينما فتحات التهوية مسدودة. نظف فتحات التهوية بحرص باستخدام فرشاة جافة. اعمل على منع توغل أجسام غريبة إلى داخل الجهاز. نظف الجهاز من الخارج بصفة دورية باستخدام فوطة تنظيف مبللة بعض الشيء. لا تستخدم بخاخة أو جهاز عامل بالبخار أو ماء متدفق في عملية التنظيف. من خلال ذلك يمكن أن تتعرض السلامة الكهربائية للجهاز للخطر. حافظ دائما على خلو أجزاء المقبض من الزيوت والشحوم، ولا تستخدم أية مواد عناية محتوية على السيليكون.

٨-٣ الصيانة

افحص بصفة دورية جميع الأجزاء الخارجية للجهاز من حيث وجود أضرار وجميع عناصر الاستعمال من حيث أدائها لوظيفتها بشكل سليم. لا تقم بتشغيل الجهاز عندما تكون هناك أجزاء تالفة أو إذا كانت بعض عناصر الاستعمال لا تعمل بشكل سليم، اعمل على إصلاح الجهاز لدى خدمة Hilti. لا يجوز إجراء إصلاحات على الأجزاء الكهربائية إلا من خلال متخصصين في الكهرباء.

العطل	السبب المتوقع	المعالجة
ملقمة ريش الثقب لا تدور.	- لم يتم تثبيت البطارية بشكل كامل. - البطارية فارغة الشحنة. - حدوث عطل كهربائي.	- يجب تثبيت البطارية بصوت «مسموع». - يجب إعادة شحن البطارية. - توجه إلى مركز خدمة Hilti.
عدد اللفات هبط بشكل مفاجئ بقدر كبير.	- سعة البطارية قاربت على النفاذ.	- استبدل البطارية الفارغة بأخرى مشحونة.
البطارية تفرغ بصورة أسرع مما هو متوقع لها.	- حالة البطارية ليست مثالية.	- قم بعمل شحن تنشيطي. (انظر دليل الاستعمال)
البطارية لم تثبت بصوت «مسموع».	- اتساح أطراف التثبيت بالبطارية.	- قم بتنظيف أطراف التثبيت حتى يتسنى للبطارية أن تثبت بصوت «مسموع». - توجه إلى مركز خدمة Hilti، إذا ظلت المشكلة قائمة.
الجهاز أو البطارية يسخنان.	- حدوث عطل كهربائي.	- أوقف الجهاز على الفور. أخرج البطارية من الجهاز. توجه إلى مركز خدمة Hilti.
ريشة الثقب تدور في طرف تركيب الأدوات.	- فرط التحميل على الجهاز. (تم تجاوز حدود الاستخدام) - انحصار المتقاب.	- استخدم الجهاز طبقاً لتعليمات الاستخدام. - حرر ريشة الثقب المنحصرة.
ريشة الثقب تدور في طرف تركيب الأدوات.	- لم يتم إحكام ربط طرف تركيب الأدوات تبعاً للتعليمات.	- أحكم ربط طرف تركيب الأدوات بالقوة المناسبة.
خطاف الحزام لا يثبت.	- لم يتم تثبيت خطاف الحزام بشكل سليم.	- ارجع إلى إرشادات دليل الاستعمال.

١٠- التكهين



إرجاع المخلفات لإعادة تدويرها.

أجهزة Hilti مصنوعة بنسبة كبيرة من مواد قابلة لإعادة الاستخدام مرة أخرى. يشترط إعادة الاستخدام أن يتم فصل الخامات بشكل سليم فنياً. مراكز Hilti في كثير من الدول مستعدة بالفعل لاستعادة جهازك القديم لإعادة تدوير مكوناته. توجه بأستلكتك لخدمة عملاء Hilti أو مستشار المبيعات.

تخلص من البطاريات طبقاً للتشريعات المحلية أو قم بتسليم البطاريات المستهلكة إلى مركز خدمة Hilti.



لدول الاتحاد الأوروبي فقط

لا تترك الأدوات الكهربائية ضمن القمامة المنزلية!

طبقاً للمواصفة الأوروبية - بخصوص الأجهزة الكهربائية والإلكترونية القديمة وما يقابل هذه المواصفة في القوانين المحلية فإنه يجب تجميع الأدوات الكهربائية المستعملة بشكل منفصل وإعادة تدويرها بشكل لا يضر بالبيئة.

١١ - ضمان الجهة الصانعة للأجهزة

في حالة وجود أية استفسارات بخصوص شروط الضمان، يرجى التوجه إلى وكيل HILTI المحلي الذي تتعامل معه.

١٢ - بيان المطابقة الصادر عن الإتحاد الأوروبي (original)

Technical documentation filed at:
Hilti Entwicklungsgesellschaft mbH
Zulassung Elektrowerkzeuge
Hiltistrasse 6
86916 Kaufering
Deutschland

ar

المسماى:	المثقاب العامل بالبطارية
مسمى الطراز:	XBT 4000-A
سنة الصنع:	٢٠٠٢

نقر على مسئوليتنا الفردية بأن هذا المنتج متوافق مع المواصفات والمعايير التالية:

حتى 19 أبريل 2016: 2004/108/EC،
بدءا من 20 أبريل 2016: 2006/42/EC، 2014/30/EU،
2006/66/EC، 2011/65/EU، EN 60745-1، EN 60745-2-1،
.EN ISO 12100

**Hilti Corporation, Feldkircherstrasse 100,
FL-9494 Schaan**



Paolo Luccini
Head of BA
Quality and Process Management
Business Area
Electric Tools & Accessories
05/2015

Tassilo Deinzer
Executive Vice President
Business Unit
Power Tools & Accessories

05/2015



Hilti Corporation

LI-9494 Schaan

Tel.: +423 / 234 21 11

Fax: +423 / 234 29 65

www.hilti.com

Hilti = registered trademark of Hilti Corp., Schaan
Pos. 3 | 20150922



377605