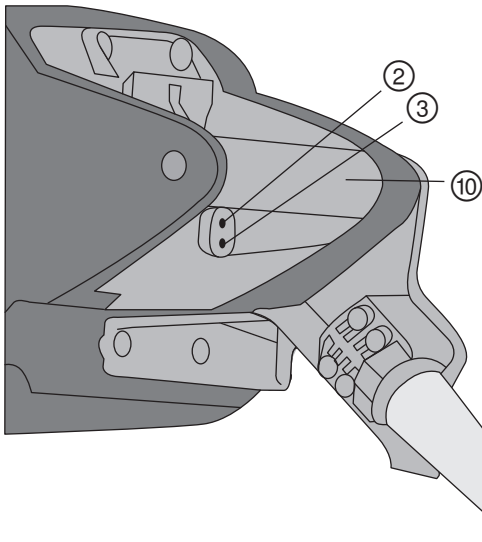
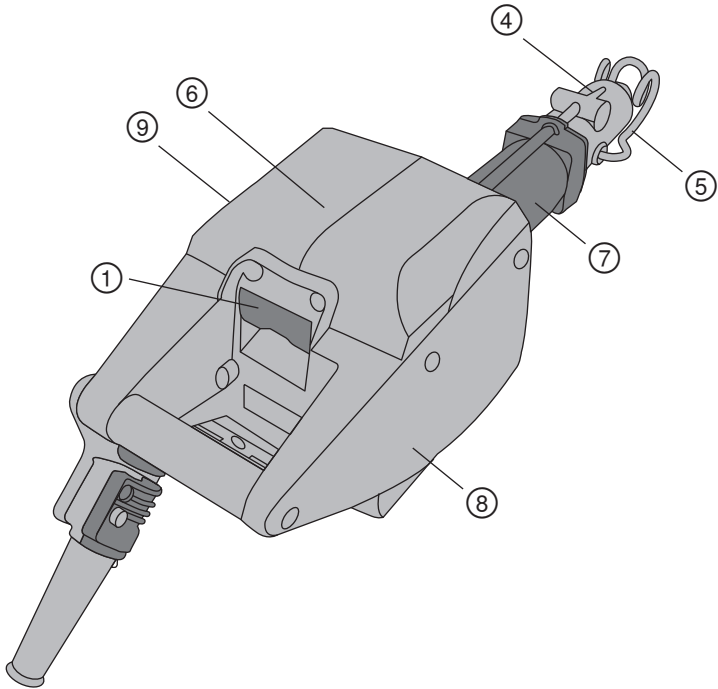


# HILTI

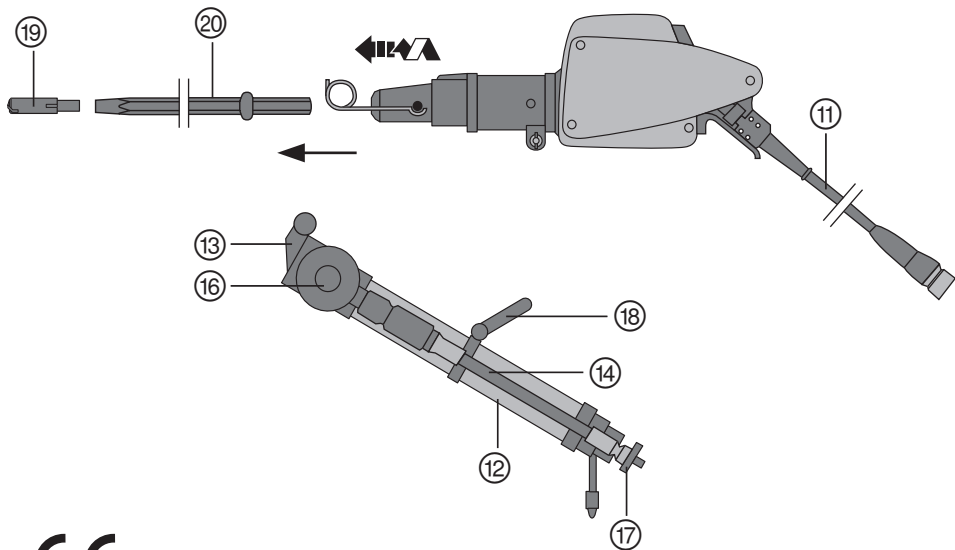
## TE MD25

<b>Bedienungsanleitung</b>	<b>de</b>
<b>Operating instructions</b>	<b>en</b>
<b>Mode d'emploi</b>	<b>fr</b>
<b>Manual de instrucciones</b>	<b>es</b>
<b>Instrukcja obsługi</b>	<b>pl</b>
<b>Návod k obsluze</b>	<b>cs</b>
<b>Kullanma Talimatı</b>	<b>tr</b>



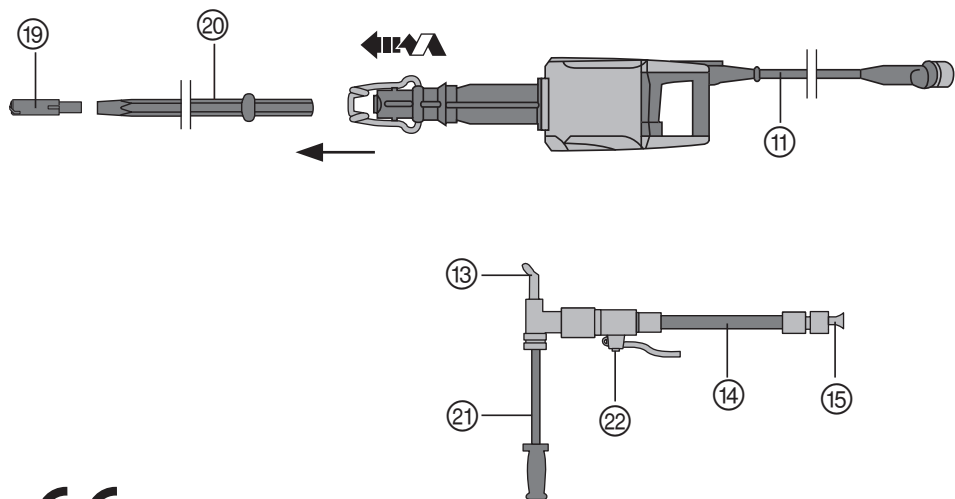


2



CE

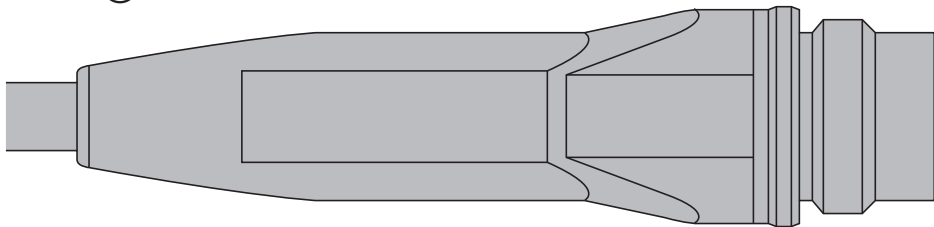
3



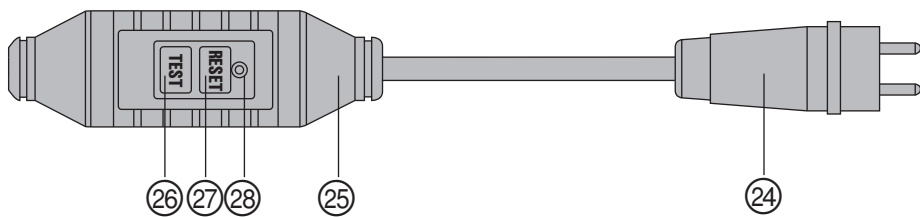
CE

4

11



5



6



# Młotowiertarka TEMD25

Przed uruchomieniem urządzenia należy koniecznie przeczytać instrukcję obsługi.

Niniejszą instrukcję obsługi przechowywać zawsze wraz z urządzeniem.

Urządzenie przekazywać innym użytkownikom wyłącznie z instrukcją obsługi.

## Elementy obsługi i podzespoły urządzenia 1

- ① Włącznik/wyłącznik
- ② Wskaźnik błędu (czerwona lampka)
- ③ Wskaźnik pracy i serwisu (zielona lampka)
- ④ Uchwyt narzędziowy
- ⑤ Blokada narzędzia
- ⑥ Urządzenie
- ⑦ Mechanizm udarowy
- ⑧ Elektronika
- ⑨ Przekładnia zębata
- ⑩ Uchwyt

## Urządzenie z podpórką wiertniczą 2

- ⑪ Kabel przyłączeniowy
- ⑫ Podpora wodna
- ⑬ Czop łączący
- ⑭ Wąż przyłącza wody
- ⑮ Tulejka przyłącza wody
- ⑯ Zawór regulacyjny
- ⑰ Stopa
- ⑱ Uchwyt do przenoszenia (opcja)
- ⑲ Głowica wiertnicza
- ⑳ Żerdź wiertnicza

## Wtyczka z dopuszczeniem do stosowania w przestrzeniach zagrożonych wybuchem, zgodnie z p. 5.2 4

Warianty urządzenia TE MD25 EM / TE MD25 / TE MD25 HA / TE MD25 IM

## Wtyczka i wyłącznik różnicowoprądowy (brak ochrony przeciwybuchowej) 5

Warianty urządzenia TE MD25 PRCD / TE MD25 HA PRCD / TE MD25 EM PRCD

- ⑳ Wtyczka
- ㉑ Wyłącznik różnicowo-prądowy PRCD
- ㉒ Przycisk TEST
- ㉓ Przycisk RESET
- ㉔ Wskaźnik kontrolny

Spis treści	Strona
1. Wskazówki ogólne	49
2. Opis	50
3. Akcesoria	50
4. Dane techniczne	51
5. Wskazówki dotyczące bezpieczeństwa	52
6. Przygotowanie do pracy	53
7. Obsługa	55
8. Kontrola i utrzymanie urządzenia we właściwym stanie technicznym	56
9. Usuwanie usterek	56
10. Utylizacja	58
11. Gwarancja producenta na urządzenia	58
12. Deklaracja zgodności WE (oryginał)	59

## 1. Wskazówki ogólne

### 1.1 Słowa kluczowe oznaczające zagrożenie

#### -OSTRZEŻENIE-

Dotyczy potencjalnie niebezpiecznej sytuacji, która może doprowadzić do poważnych obrażeń ciała lub śmierci.

#### -OSTROŻNIE-

Wskazuje na możliwość powstania niebezpiecznej sytuacji, która może prowadzić do lekkich obrażeń ciała lub szkód materialnych.

#### -WSKAZÓWKA-

Wskazówki dotyczące użytkowania i inne przydatne informacje.

### 1.2 Piktogramy

#### Znaki ostrzegawcze



Ostrzeżenie przed ogólnym niebezpieczeństwem



Ostrzeżenie przed niebezpiecznym napięciem elektrycznym



Ostrzeżenie przed gorącą powierzchnią



Ostrzeżenie przed skaleczeniem rąk

#### Znaki nakazu



Używać okularów ochronnych



Używać kasku ochronnego



Używać ochroniaczy słuchu



Używać rękawic ochronnych



Używać obuwia ochronnego

#### Symbole



Przed użyciem przeczytać instrukcję obsługi



Wolt



Prąd zmienny



Herc



Amper

**1** Liczby odnoszą się zawsze do rysunków. Rysunki do tekstu znajdują się na rozkładanej okładce. Podczas studiowania instrukcji trzymać okładkę otwartą.

W tekście niniejszej instrukcji obsługi słowo « urządzenie » oznacza zawsze młotowiertarkę TE MD25.

W przypadku stosowania urządzenia w przestrzeniach zagrożonych wybuchem, należy stosować się do wskazań podanych w niniejszej instrukcji na szarym tle. Wprowadzanie zmian jest dozwolone wyłącznie za zgodą placówki dopuszczającej.

### Miejsce umieszczenia szczegółów identyfikacyjnych na urządzeniu

Oznaczenie typu i symbol serii umieszczono na tabliczce znamionowej urządzenia. Oznaczenia te należy przepisać do instrukcji obsługi i w razie pytań do naszego przedstawicielstwa lub serwisu, powoływać się zawsze na te dane.

Typ: \_\_\_\_\_

Nr seryjny: \_\_\_\_\_

## 2. Opis

Urządzenie to jest elektryczną młotowiertarką z pneumatycznym mechanizmem udarowym i chłodzeniem wodnym.

Urządzenie jest dostępne w rozmaitych wersjach:

TE MD25	(FFE: 2034042)
TE MD25 HA	(FFE: 2034733)
TE MD25 IM	(FFE: 2034307)
TE MD25 PRCD	(FFE: 2034575)
TE MD25 HA PRCD	(FFE: 2035088)
TE MD25 EM	(FFE: 2035251)
TE MD25 EM PRCD	(FFE: 2057294)

Urządzenia TE MD25 EM / TE MD25 / TE MD25 HA / TE MD25 IM nadają się do stosowania w przestrzeniach zagrożonych wybuchem oraz w górnictwie.

## 3. Akcesoria

Drugi wiertnicze TE-MDR o różnych długościach

Głowice wiertnicze TE-MDH w różnych wersjach

Kabel przedłużający TE-MEC do stosowania w przestrzeniach zagrożonych wybuchem.

Kabel dopasowujący TE-MAC PRCD (do stosowania tylko w przestrzeniach, w których nie jest wymagana ochrona przed wybuchem)

Podpórki wiertnicze TE-MW/TE-MW T o różnej długości w połączeniu ze stopką TE MW 2G lub TE MW 4G (oraz ewent. przedłużkami podpórek wiertniczych TE-MW E o różnych długościach)

Narzędzia do osadzania i adaptory do kotwy TE-MST

Więcej informacji o osprzęcie można uzyskać u najbliższego przedstawiciela Hilti.

## 4. Dane techniczne

	<b>TE MD25 TE MD25 HA TE MD25 EM TE MD25 IM</b>	<b>TE MD25 PRCD TE MD25 HA PRCD TE MD25 EM PRCD</b>
Napięcie znamionowe	220–240 V 1-fazowe	220–230 V 1-fazowe
Prąd znamionowy	15 A	15 A
Częstotliwość sieci	50–60 Hz	50–60 Hz
Moment obrotowy	100 Nm	100 Nm
Prędkość kątowna (obroty w lewo)	205 obr./min.	205 obr./min.
Energia pojedynczego udaru	28 J	28 J
Wymiary	770 × 210 × 230	770 × 210 × 230
Średnica głowicy wiertniczej	28–51 mm	28–51 mm
Długość żerdzi wiertniczej	do 2,4 m	do 2,4 m
Klasa ochrony I	Klasa ochrony I	Klasa ochrony I
Temperatura przechowywania bez wody chłodzącej	od –20 °C do +55 °C	od –20 °C do +55 °C
<b>Informacje o hałasie i drganiach (mierzonych zgodnie z EN 61029) pod obciążeniem:</b>		
Typowy skorygowany poziom mocy akustycznej	112 dB (A)	112 dB (A)
Typowy skorygowany poziom emitowanego ciśnienia akustycznego	99 dB (A)	99 dB (A)
Typowy skorygowany poziom emitowanego ciśnienia akustycznego przy uchu operatora	95 dB (A)	95 dB (A)
<b>Używać ochraniaczy słuchu!</b>		
Dla podanego poziomu dźwięku według normy EN 61029 niepewność wynosi 3 dB.		
Trójosiowe wartości drgań TE MD25	13 m/s <sup>2</sup>	13 m/s <sup>2</sup>
Niepewność (K)	1,5 m/s	1,5 m/s
Masa (maszyna bez kabla)	24,8 kg	24,8 kg
Stopień ochrony przed wnikaniem ciał obcych oraz wody	wtyczka: IP 66, IP 67 maszyna: IP 66	wtyczka: IP 44 PRCD: IP 55 maszyna: IP 66
Zabezpieczenie przed wybuchem	I M2/II2 G 94/9/WE EEx d I/IIA T4	brak zabezpieczenia przed wybuchem określone

Zmiany techniczne zastrzeżone

### -WSKAZÓWKA-

Podany w niniejszych instrukcjach poziom drgań został zmierzony zgodnie z metodą pomiarową według normy EN 61029 i może być stosowany do porównywania elektronarzędzi. Można go również stosować do tymczasowego określenia obciążenia drganiami. Podany poziom drgań dotyczy głównych zastosowań elektronarzędzia. Jeśli elektronarzędzie zostanie użyte do innych prac, z innymi narzędziami roboczymi lub narzędziami w nieodpowiednim stanie technicznym, wówczas poziom drgań może odbiegać od podanego. Może to prowadzić do znacznego zwiększenia obciążenia drganiami przez cały czas eksploatacji. Aby dokładnie określić obciążenie drganiami, należy uwzględnić czas, w którym urządzenie jest wyłączone oraz/lub włączone, ale nie używane. Może to prowadzić do znacznego zmniejszenia obciążenia elektronarzędzia drganiami przez cały czas eksploatacji. W celu ochrony użytkownika przed działaniem drgań należy zastosować dodatkowe środki bezpieczeństwa, takie jak np. konserwacja elektronarzędzi i narzędzi roboczych, rozgrzanie dłoni, właściwa organizacja pracy.

## 5. Wskazówki bezpieczeństwa

### 5.1 Podstawowe informacje dotyczące bezpieczeństwa

#### UWAGA!

W celu ochrony przed porażeniem elektrycznym, obrażeniami ciała i pożarem podczas używania narzędzi elektrycznych należy przestrzegać poniższych zasadniczych wskazań bezpieczeństwa. Przed użyciem elektronarzędzia należy zapoznać się wszystkimi niniejszymi wskazówkami dotyczącymi bezpieczeństwa i starannie je przechowywać.

Oprócz wskazań bezpieczeństwa z poszczególnych rozdziałów niniejszej instrukcji obsługi zawsze należy bezwzględnie przestrzegać poniższych uwag.

- Urządzenie i jego wyposażenie mogą stanowić zagrożenie, jeśli używane będą przez niewykwalifikowany personel w sposób niewłaściwy lub niezgodny z przeznaczeniem.

### 5.2 Użytkowanie zgodnie z przeznaczeniem

Urządzenie jest przeznaczone do wiercenia w skałach i niezbrojonym betonie, przy średnicy wiertła 28–51 mm i głębokości wiercenia do 2,4 m.

**W przestrzeni zagrożonej wybuchem dopuszczalne jest stosowanie urządzeń TE MD25 / TE MD25 HA / TE MD25 IM / TE MD25 EM.**

Urządzenia te, zgodnie z dyrektywą 94/9/WE (ATEX) odpowiadają postanowieniom dla

**grupy I** kat. M2 → górnictwo i przestrzeń zagrożona gazami kopalnianymi

**grupy II** kat. 2G → pozostałe przestrzenie zagrożone wybuchem, w których występują gazy i opary grupy IIA (na zamówienie klienta również gazy i opary grupy IIB) o temperaturze zapłonu powyżej 135 °C.

### TE MD25 PRCD / TE MD25 HA PRCD / TE MD25 EM PRCD

**Przy użyciu tego elektronarzędzia nie wolno pracować w przestrzeni zagrożonej wybuchem, w której znajdują się np. łatwopalne ciecze, gazy lub pyły.**

*Elektronarzędzia wytwarzają iskry, które mogą prowadzić do zapłonu pyłów lub oparów.*

### 5.3 Użytkowanie niezgodnie z przeznaczeniem



- Dokonywanie modyfikacji i zmian w urządzeniu jest niedozwolone.
- Aby uniknąć niebezpieczeństwa obrażeń ciała, należy stosować wyłącznie oryginalny osprzęt i części zamienne firmy Hilti.
- Należy przestrzegać wskazań dotyczących eksploatacji, kontroli i utrzymania urządzenia we właściwym stanie technicznym zawartych w instrukcji obsługi.

### 5.4 Prawidłowa organizacja miejsca pracy

- Należy nosić antypoślizgowe obuwie i zawsze utrzymywać równowagę.

- Do pracy zalecane są gumowe rękawice.
- Nie należy nosić luźnej odzieży, luźnych długich włosów ani biżuterii, które mogą być pochwycone przez ruchome elementy.
- Należy unikać niedogodnych pozycji ciała.
- Należy zadbać o dobre oświetlenie stanowiska pracy.
- Należy zadbać o dobrą wentylację stanowiska pracy.
- Należy zadbać o to, aby w strefie roboczej nie znajdowały się żadne przedmioty, przy których istnieje ryzyko skałeczenia.
- Podczas pracy nie zezwalać na zbliżanie się innych osób, zwłaszcza dzieci, do strefy roboczej.
- Aby podczas pracy uniknąć zagrożenia przewrócenia się, należy zawsze odprowadzać przewód sieciowy, przedłużacz oraz wąż od urządzenia do tyłu.
- Urządzenie wolno stosować wyłącznie z podpórkami TE-MW, TE-MWT lub odpowiednimi akcesoriami ułatwiającymi wiercenie.
- Narzędzia należy starannie pielęgnować. Dla zapewnienia lepszej i bezpieczniejszej pracy narzędzia powinny być naostrzone i czyste. Należy stosować się do przepisów dotyczących konserwacji oraz wskazań dotyczących wymiany narzędzia.

### 5.5 Ogólne zagrożenie ze strony urządzenia



- Urządzenie wraz z osprzętem wolno użytkować wyłącznie w sposób zgodny z przeznaczeniem, przy nienagannym stanie technicznym.
- Utrzymywać uchwyt w suchym i czystym stanie, nie zanieczyszczony olejem ani smarami.
- Nie dotykać i nie trzymać za części obracające się.
- Nigdy nie pozostawiać urządzenia bez nadzoru.
- Unikać niezamierzonego rozruchu urządzenia. Na czas transportu wyłączyć urządzenie.

#### UWAGA!

- Stosować wyłącznie oryginalny osprzęt i urządzenia dodatkowe, które wymienione zostały w instrukcji obsługi. Używanie innych, zastępczych narzędzi i osprzętu może stworzyć zagrożenie doznania obrażeń ciała.
- Nie przeciążać urządzenia. Pracuje ono lepiej i bezpieczniej w podanym zakresie mocy.
- W przypadku nieużywania urządzenia (np. podczas przerwy w pracy), przed kontrolą, konserwacją i wymianą narzędzi, zawsze wyciągać wtyczkę z gniazda.
- Nieużywane urządzenia należy przechowywać zabezpieczone w suchym, wysoko położonym lub zamkniętym na klucz miejscu, niedostępnym dla dzieci.

### 5.5.1 Zagrożenia mechaniczne



- Należy stosować się do wskazań w zakresie kontroli, konserwacji oraz terminowej wymiany narzędzia.

#### -WSKAZÓWKA-

Poniższa wskazówka na szarym tle dotyczy zasadniczo



wszystkich urządzeń i należy jej przestrzegać we wszystkich warunkach pracy.

Wtykana końcówka wiertła i uchwyt narzędzia są do siebie wzajemnie dopasowane i stanowią element zabezpieczenia przed wybuchem. Należy zapewnić, by były stosowane oryginalne narzędzia Hilti oraz, by były one prawidłowo zablokowane w uchwycie narzędzia.

### 5.5.2 Zagrożenia elektryczne



- Należy upewnić się, że jest dostępne skontrolowane przyłącze uziemienia. Brak uziemienia wiąże się z zagrożeniem życia!

#### -OSTRZEŻENIE-

- Urządzenie należy stosować wyłącznie z zasilaniem elektrycznym, w którym obwód jest wyposażony w wyłącznik różnicowoprądowy reagujący na prąd impulsowy (typ A lub B wg normy IEC 61008) lub odpowiednim układem PRCD o prądzie maks. 10 mA! Należy upewnić się, że otwarcie obwodu wyłącznika różnicowoprądowego lub elementów PRCD nie powoduje otwarcia obwodu przewodu ochronnego! Dopuszcza się też stosowanie systemów ochronnych równoważnych lub wyższej klasy (np. czujników izolacji do obwodów zmiennoprądowych).
- Należy regularnie kontrolować należyty stan techniczny przewodów sieciowych i przedłużaczy, jak również połączeń wtykowych. Uszkodzone przedłużacze należy wymienić. Naprawy urządzeń Hilti i ich przewodów łączących, jak również przedłużaczy Hilti mogą być wykonywane wyłącznie przez specjalistów od napraw posiadających certyfikat firmy Hilti. Naprawy pozostałych elementów elektrycznych muszą być wykonywane wyłącznie przez wykwalifikowanych i uprawnionych specjalistów.
- Należy unikać zetknięcia się ciała z uziemionymi powierzchniami, jak rury, grzejniki, piece czy lodówki.
- Sprawdzić, czy urządzenie i osprzęt są we właściwym stanie. Nie stosować urządzenia, gdy jest uszkodzone, niekompletne lub nie jest możliwe bezproblemowe uruchamianie elementów obsługowych.
- Przewodów sieciowych i przedłużaczy nie należy stosować do celów niezgodnych z ich przeznaczeniem.
- Urządzenie należy przenosić trzymając wyłącznie za przewidziane do tego celu uchwyty, nigdy za przewód sieciowy.
- Wtyczki nie wolno wyciągać z gniazda ciągnąc za kabel.
- Kabel należy chronić przed wysokimi temperaturami, olejem i ostrymi krawędziami.
- Jeśli podczas pracy uszkodzony zostanie przewód sieciowy lub przedłużacz, wówczas nie wolno dotykać tego przewodu. Wyciągnąć wtyczkę sieciową z gniazda.

### 5.5.3 Zagrożenia termiczne



- Urządzenie wolno użytkować wyłącznie przy funkcjo-

nującym dopływie wody, aby zapobiec przegrzaniu urządzenia, głowicy wiertła i drąga wiertniczego.

### 5.6 Wymagania stawiane użytkownikowi

- Urządzenie przeznaczone jest dla użytkownika profesjonalnego.

#### -WSKAZÓWKA-

Poniższa wskazówka na szarym tle dotyczy zasadniczo wszystkich urządzeń i należy jej przestrzegać we wszystkich warunkach pracy.

Urządzenie może być obsługiwane, konserwowane i utrzymywane we właściwym stanie technicznym wyłącznie przez autoryzowany i odpowiednio przeszkolony personel. Osoby te muszą być przede wszystkim zaznajomione z potencjalnymi zagrożeniami.

- Podczas pracy należy zachować nieustanną koncentrację. Należy postępować w sposób przemyślany i nie używać urządzenia, jeśli jest się rozkojarzonym.

### 5.7 Osobiste wyposażenie ochronne

Podczas korzystania z urządzenia zarówno jego użytkownik, jak i osoby znajdujące się w pobliżu muszą nosić odpowiednie okulary ochronne, kask ochronny, ochraniacze słuchu, rękawice ochronne i obuwie ochronne.



## 6. Przygotowanie do pracy

Należy przeczytać wskazówki dotyczące bezpieczeństwa zawarte w niniejszej instrukcji obsługi i bezwzględnie się do nich stosować.

#### -OSTROŻNIE-

Podczas wykonywania czynności montażowych i instalacyjnych urządzenie nie może być podłączone do sieci elektrycznej.

### 6.1 Montaż głowicy wiertniczej



stosowane części: TE-MDR i TE-MDH

1. Nasunąć głowicę wiertniczą na przednią część drąga wiertniczego i lekko ją wbić w celu zamocowania.



#### -OSTROŻNIE-

- Urządzenie, głowica oraz podpora wiertnicza mają znaczną masę
- Istnieje niebezpieczeństwo zmiżdżenia części ciała
- Należy stosować kask, rękawice i obuwie ochronne

 	<b>-OSTROŻNIE-</b>
	<ul style="list-style-type: none"> <li>■ Podczas użytkowania narzędzie może się nagrzewać</li> <li>■ Istnieje niebezpieczeństwo poparzenia dłoni</li> <li>■ Do wymiany narzędzi należy zakładać rękawice ochronne</li> </ul>

## 6.2 Zastosowanie drąga wiertniczego

Należy stosować wyłącznie drągi wiertnicze TE-MDR lub inne drągi zgodne ze specyfikacją Hilti z odpowiednim uchwytem narzędziowym. (Komentarz: drągi wiertnicze Hilti mogą różnić się długością i formą od standardowych drągów wiertniczych).

### -WSKAZÓWKA-

Długość i kontury złączki drągów wiertniczych firmy Hilti różnią się od innych standardowych drągów wiertniczych.

1. Wyczyścić wtykaną końcówkę z przylegających zanieczyszczeń.
2. Włożyć wtykaną końcówkę w uchwyt narzędziowy i za pomocą trzpienia przesunąć do oporu.
3. Zatrasnąć pałąk blokujący i skontrolować, czy drąg wiertniczy jest pewnie zamocowany.

## 6.3 Montaż i demontaż podpórki wiertniczej

Należy używać wyłącznie przewidziane do tego celu podpórki wiertnicze TE-MW, TE-MW T (z zamontowaną stopką TE MW 2G lub TE MW 4G), ponieważ tylko w ten sposób urządzenie jest właściwie zabezpieczone.

1. Oczyszczyć czop łączeniowy przy podpórcie z zalegających zanieczyszczeń.
2. Nasunąć obudowę prowadzącą urządzenia z otworem montażowym na czop łączący podpórki wiertniczej.
3. Zabezpieczyć połączenie blokującą płytę zabezpieczającą przy czopie łączącym.
4. W celu rozdzielenia młotowiertarki od podpórki wiertniczej (np. na czas transportu) należy odblokować płytę zabezpieczającą przy czopie łączącym. Następnie można ściągnąć podpórkę wiertniczą z urządzenia.

## 6.4 Przyłącze wodne

### -WSKAZÓWKA-

Poniższa wskazówka na szarym tle dotyczy zasadniczo wszystkich urządzeń i należy jej przestrzegać we wszystkich warunkach pracy.

Chłodzenie i opłukiwanie urządzenia i wiertła musi odbywać się z użyciem wody.

- ciśnienie wody min. 3 bary, maks. 5 barów
- temperatura wody ok. 10–20 °C
- ilość zużywanej wody chłodzącej ok. 10 l/min.
- dopuszczalne zanieczyszczenia < 40 µm.

### -WSKAZÓWKA-

Aby zapewnić, by w urządzeniu nie zostało przekroczone maksymalne dopuszczalne ciśnienie wody wynoszące 5 barów, w podporach wiertniczych TE-MW i TE-MW T został zamontowany zawór redukcyjny. Maksymalne ciśnienie wody doprowadzanej do zaworu redukcyjnego w

podpórcie nie może przekraczać wartości  $p_{maks} = 20$  barów. Woda chłodząca przepływa do urządzenia przez przewidziany do tego celu trzpień w uchwycie podpórki, podłączony pod dopływ wody.

W przypadku stosowania podpór wiertniczych TE-MW lub TE-MW T, przyłącze do urządzenia ma postać 1-calowej stożkowej tulei.

Należy sprawdzić drożność przewodów wodnych: woda musi tryskać z otworów w głowicy wiertniczej.

## 6.5 Przyłącze elektryczne

### 6.5.1 Informacje ogólne

Urządzenie należy zasilać z sieci prądu przemiennego zgodnie z danymi umieszczonymi na tabliczce znamionowej. Urządzenie musi być podłączone przez wtyczkę sieciową do przewodu uziemiającego o dostatecznej obciążalności. Uziemienie należy regularnie sprawdzać.

Instalację sieciową doprowadzającą zasilanie należy wyposażyć w wyłącznik różnicowoprądowy reagujący na prąd impulsowy i stały (typu A lub B zgodnie z normą IEC 61008) o wartości prądu maks. 10 mA, który należy regularnie sprawdzać zgodnie z instrukcjami producenta. Dopuszcza się też stosowanie systemów ochronnych równoważnych lub wyższej klasy (np. czujników izolacji do obwodów zmienno – i stałoprądowych).

### 6.5.2 Przyłącze elektryczne urządzeń TE MD25 / TE MD25 HA / TE MD25 EM / TE MD25 IM

#### W przypadku stosowania w przestrzeni zagrożonej wybuchem:

Dozwolone jest stosowanie wyłącznie łączników wtykowych dopuszczonych dyrektywą 94/9/WE (EEx d I/IIA, IP 66), np. Hilti TE-MPH z zestykiem fazowym 220–240 V, przewodem zerowym, nadzorowanym przewodem uziemienia i zapewniającym samoistne bezpieczeństwo obwodem prądu kontrolnego (zestyk pilotujący). Obwód prądu kontrolnego musi oddziaływać na rozłącznik mocy, odłączający urządzenie od sieci poprzez wszystkie bieguny napięcia.

### -OSTROŻNIE-

Przed podłączeniem urządzenia do sieci należy upewnić się, że jest ono wyłączone.

### -WSKAZÓWKA-

Wtyczka **2** jest wyposażona w zestyk pilotujący, umożliwiający zamontowanie zewnętrznego układu kontroli uziemienia. Ponadto w urządzeniach TE MD25 EM / TE MD25 / TE MD25 HA pomiędzy zestyk pilotujący a przewód ochronny jest włączona dioda, zaś w urządzeniu TE MD25 IM włączony jest człon zakończenia linii.

Obwód prądu kontrolnego musi być wykonany w sposób zapewniający samoistne bezpieczeństwo, zgodnie z normą EN/IEC 60079-11.

### 6.5.3 Przyłącza elektryczne urządzeń TE MD25 PRCD / TE MD25 HA PRCD / TE MD25 EM PRCD

W przypadku wariantów urządzenia TE MD25 PRCD / TE MD25 HA PRCD / TE MD25 EM PRCD, w kabel sieciowy są wbudowane wyłączniki różnicowoprądowe PRCD **5**. Przygotowując te urządzenia do pracy, należy postępować następująco:

### -OSTROŻNIE-

Przed podłączeniem urządzenia do sieci należy upewnić się, że jest ono wyłączone.

1. Włożyć wtyczkę sieciową urządzenia do gniazda.
2. Nacisnąć przycisk "RESET" wyłącznika różnicowoprądowego PRCD (lampa kontrolna powinna się od razu zaświecić).
3. Nacisnąć przycisk "TEST" wyłącznika różnicowoprądowego PRCD (lampa kontrolna musi zgasać).

#### **-OSTRZEŻENIE-**

Jeśli lampka kontrolna nie zgaśnie, to dalsze korzystanie z urządzenia jest zabronione. Urządzenie należy przekazać do naprawy przez kwalifikowanych specjalistów, z użyciem oryginalnych części zamiennych!

4. Nacisnąć przycisk "RESET" wyłącznika różnicowoprądowego PRCD (lampa kontrolna powinna się od razu zaświecić).

Urządzenie jest teraz gotowe do pracy

### **6.6 Stosowanie przedłużacza**

Należy stosować wyłącznie przedłużacze i łączniki dopuszczone do danego zastosowania, o wystarczającym przekroju przewodów, w przeciwnym razie może wystąpić niedobór mocy urządzenia i przegrzanie kabla.

Zalecany przekrój przewodu wynosi 2,5 mm<sup>2</sup> przy długości maks. 60 m.

Należy zwracać uwagę na dostateczne zabezpieczenie termiczne zastosowanego przedłużacza i łączników wtykowych. Przewody na bębnach należy zawsze zwinąć, jeśli długość połączenia jest nieduża; niebezpieczeństwo przegrzania!

Urządzenie można podłączyć do sieci dopiero wtedy, gdy instalacja jest gotowa.

#### **-WSKAZÓWKA-**

W przypadku stosowania w przestrzeni zagrożonej wybuchem należy stosować dopuszczone przepisami przedłużacze i kable połączeniowe, których wtyczki i łączniki (TEMPH) zapewniają bezpieczne łączenie i rozłączanie w przestrzeni zagrożonej wybuchem (patrz również punkt 6.5).

#### **-WSKAZÓWKA-**

W przypadku stosowania w przestrzeni niezagrażonej wybuchem należy stosować przedłużacze, które są dopuszczone przynajmniej do stosowania w otoczeniu wilgotnym lub obszarach zewnętrznych. Wtyczka urządzenia oraz łącznik przedłużacza muszą do siebie pasować, aby zapewnić wymagany stopień ochrony przed wnikaniem obcych ciał i wody.

### **6.7 Użytkowanie z generatorem lub transformatorem**

W przypadku użytkowania z generatorem zasilającym lub transformatorem zainstalowanym w miejscu prowadzenia robót muszą być spełnione następujące warunki:

- Napięcie przemienne sinusoidalne, moc oddawana co najmniej 7000 VA.
- Napięcie robocze powinno przez cały czas mieścić się w granicach pomiędzy +5% a -10% napięcia znamionowego.
- Częstotliwość 50–60 Hz.
- Automatyczny regulator napięcia ze wzmacniaczem


rozruchowym.



- Prawidłowe uziemienie.
- Wyłącznik ochronny typu FI zgodnie z opisem w punkcie 6.5. Dopuszcza się też stosowanie systemów ochronnych równoważnych lub wyższej klasy (np. czujników izolacji do obwodów zmiennie – i stałoprądowych).

W żadnym wypadku nie podłączać równocześnie innych urządzeń do generatora/transformatora. Włączenie lub wyłączenie innych urządzeń może spowodować skoki podnapięciowe lub przepięciowe, które mogą uszkodzić urządzenie.

## **7. Obsługa**

Należy przeczytać wskazówki dotyczące bezpieczeństwa zawarte w niniejszej instrukcji obsługi i bezwzględnie się do nich stosować.

<b>-OSTROŻNIE-</b>	
	<ul style="list-style-type: none"><li>■ Urządzenie i proces wiercenia powodują hałas</li><li>■ Zbyt silny hałas może uszkodzić słuch</li><li>■ Używać ochraniaczy słuchu</li></ul>

<b>-OSTROŻNIE-</b>	
 	<ul style="list-style-type: none"><li>■ Podczas wiercenia mogą powstawać niebezpieczne odłamki</li><li>■ Odłamki odłupanego materiału mogą spowodować obrażenia ciała lub oczu</li><li>■ Używać okularów ochronnych i kasku</li></ul>

#### **-OSTROŻNIE-**

Przed przystąpieniem do korzystania z urządzenia należy zapewnić sobie stabilną pozycję do pracy. Użytkownik musi upewnić się, że może w dowolnej chwili przełączyć włącznik-wyłącznik zasilania tą ręką, którą trzyma uchwyt.

### **7.1 Wiercenie z podpórką wiertniczą**

#### **-WSKAZÓWKA-**

Poniższa wskazówka na szarym tle dotyczy zasadniczo wszystkich urządzeń i należy jej przestrzegać we wszystkich warunkach pracy.

1. Otworzyć zawór wody w podporze wiertniczej. Zwracać uwagę na nieprzerwany przepływ wody w trakcie wiercenia.
2. Ustawić urządzenie wraz z podporą w pozycji wiercenia.
3. Włączyć urządzenie włącznikiem-wyłącznikiem.
4. Wyregulować siłę dociskania przy podporze wiertniczej tak, by wiertło obracało się centrycznie w otworze. Urządzenie musi wykonywać udar równomiernie i bez odbijania.
5. W trakcie wiercenia należy pamiętać o prowadzeniu podpory.

## -WSKAZÓWKA-

- W przypadku zakleszczenia się głowicy wiertniczej w otworze podczas wiercenia, należy postąpić następująco:
- Pozostawić urządzenie włączone i mocno przytrzymać, ponieważ wskutek zadziałania sprzęgła poślizgowego (rozłączającego mechanicznie napęd obrotowy od napędu urządzenia) mogą wystąpić siły większe, niż podczas normalnej pracy.
- Aby poluzować zakleszczone wiertło, należy zmieniać siłę posuwu drąga wiertniczego poprzez nastawianie zaworu regulacyjnego, aż zakleszczenie puści.
- Jeśli nie spowoduje to poluzowania wiertła, wyłączyć urządzenie, odcepić drąg wiertniczy od urządzenia i wyjąć go z otworu za pomocą odpowiedniego narzędzia.

## -OSTROŻNIE-



Przy dosuwaniu podpory wiertniczej należy uważać, aby pomiędzy ruchome a nieruchome części podpory wiertniczej nie dostały się żadne części ciała. Istnieje niebezpieczeństwo zmiążdżenia!

## 7.2 Zakończenie wiercenia

1. Wyciągnąć z otworu drąg wraz z końcówką wiertniczą nie wyłączając urządzenia.
2. Wyłączyć urządzenie włącznikiem-wyłącznikiem.
3. Zamknąć zawór wody w podporze wiertniczej.

**Zdejmowanie głowicy wiertniczej:** Położyć drąg płasko na twardym podłożu, tak by głowica wiertnicza dobrze przylegała swoją powierzchnią łączenia. Obracając drągiem wiertniczym, wielokrotnie uderzać młotkiem w powierzchnię łączenia. Zdjąć głowicę wiertniczą za pomocą ściągacza. Unikać uszkodzenia głowicy wiertniczej.

## -OSTROŻNIE-

Należy uważać, by zdejmowanie głowicy wiertniczej nie spowodowało obrażeń ciała u znajdujących się w pobliżu osób.

## 8. Kontrola i utrzymanie urządzenia we właściwym stanie technicznym

Wyciągnąć wtyczkę sieciową z gniazda.

## 9. Usuwanie usterek

### 9.1 Objaśnienie elementów wskaźnikowych układów elektronicznych oraz wskaźników serwisowych

Urządzenie jest wyposażone w dwie lampki sygnalizujące aktualny stan pracy lub ewentualne błędy. Lampki te mogą się świecić w różny sposób, zależnie od stanu urządzenia:

Wskaźnik błędu (czerwona lampka)	Stan roboczy i stan urządzenia (zielona lampka)	Wskaźnik serwisowy	Reakcja/przyczyna
Wyłączony	Wyłączony	Urządzenie niegotowe do pracy	Brak napięcia sieciowego, patrz "Usuwanie usterek"
Wyłączony	Świeci	Urządzenie jest gotowe do pracy	

## 8.1 Kontrola narzędzi

Usuwać przywierający brud i chronić powierzchnie narzędzi przed korozją, przecierając je od czasu do czasu ściereczką zwilżoną olejem.

## 8.2 Kontrola urządzenia

Zewnętrzna obudowa urządzenia wykonana jest z odpornego na uderzenia tworzywa sztucznego. Uchwyty wykonano z elastomeru.

## -WSKAZÓWKA-

Poniższa wskazówka na szarym tle dotyczy zasadniczo wszystkich urządzeń i należy jej przestrzegać we wszystkich warunkach pracy.

Regularnie sprawdzać, czy nie są uszkodzone zewnętrzne elementy urządzenia i kontrolować, czy prawidłowo działają wszystkie elementy obsługi. Porysowane lub pęknięte skorupy z tworzywa sztucznego należy natychmiast wymienić, ze względu na ochronę przed wybuchem.

Uchwyt narzędziowy powinien być zawsze czysty. Sprawdzić niezakłócony przepływ wody przez urządzenie i narzędzie. Nie eksploatować urządzenia, gdy jakaś jego część jest uszkodzona lub element obsługi nie działa prawidłowo. Urządzenie spełnia obowiązujące przepisy bezpieczeństwa. Oddać urządzenie do naprawy w serwisie Hilti.

Naprawy elementów elektrycznych mogą być wykonywane wyłącznie przez wykwalifikowanych elektryków.

## 8.3 Konserwacja urządzenia

Aby planowo utrzymać urządzenie w stanie gotowości do użycia, niezbędne są czynności konserwacyjne. Po określonym czasie użytkowania urządzenie sygnalizuje swój stan poprzez miganie wskaźnika pracy (zielona lampka). Urządzenie można wówczas wciąż użytkować. Po przekroczeniu okresu serwisowego o ponad 10% urządzenie zostaje wyłączone (wskaźnik pracy nadal miga). Konserwację urządzenia należy zlecić upoważnionej placówce. **Naprawy urządzenia oraz systemu łączników wtykowych podlegają restrykcjom z punktu widzenia dopuszczenia technicznego i ochrony przed wybuchem i mogą być wykonywane wyłącznie przez specjalistów posiadających autoryzację firmy Hilti!**

## 8.4 Kontrola po sprawdzeniu i pracach konserwacyjnych

Po sprawdzeniu i pracach konserwacyjnych należy przeprowadzić kontrolę zgodnie z przepisami i udokumentować ją.

Świeci	Świeci	Zbyt wysoka temperatura	Urządzenie zostaje wyłączone, czerwona dioda LED pozostaje włączona aż do obniżenia się temperatury poniżej wartości granicznej. Po ostygnięciu nie następuje ponowne uruchomienie (dopiero po wyłączeniu i włączeniu przełącznikiem)
Miga	Świeci	Błąd urządzenia lub napięcie sieciowe nie jest prawidłowe	Urządzenie zostaje wyłączone, patrz "Usuwanie usterek"
Wyłączony	Miga	Upłynął okres serwisowy	Przekazać urządzenie do serwisu Hilti

## 9.2 Usuwanie usterek

Błąd	Możliwa przyczyna	Usuwanie
Urządzenie nie uruchamia się, wskaźnik roboczy (zielona lampka) nie świeci się	Zasilanie przerwane/ nie dostarcza napięcia	Podłączyć inne urządzenie (TE MD25) i sprawdzić jego działanie gdy błąd występuje nadal: sprawdzić zasilanie sieciowe (bezpieczniki, wyłączniki różnicowo-woprądowe lub inny system zabezpieczeń podobnej lub wyższej klasy, ewentualnie obwód pilotujący). <b>W razie potrzeby zlecić naprawę wykwalifikowanemu elektrykowi</b>
	Przedłużacz lub łączniki wtykowe są rozwarte lub uszkodzone	Wymienić przedłużacze i sprawdzić ich działanie <b>Uszkodzone części przekazać do serwisu Hilti!</b>
Urządzenie nie uruchamia się, wskaźnik sygnalizacji błędu (czerwona lampka) świeci się	Przegrzanie urządzenia	Sprawdzić zasilanie wodne, po ostygnięciu (czerwona lampka WYŁĄCZONA) urządzenie jest ponownie gotowe do pracy.
Urządzenie nie uruchamia się, wskaźnik sygnalizacji błędu (czerwona lampka) miga	Uszkodzone urządzenie lub zadziałanie funkcji zabezpieczenia	Wyłączyć i ponownie włączyć urządzenie (potwierdzenie zgłoszenia błędu) jeśli błąd występuje nadal: wyłączyć urządzenie i odłączyć je od napięcia sieciowego. Po ok. 20 s ponownie załączyć napięcie zasilające i włączyć urządzenie za pomocą wyłącznika-wyłącznika. gdy błąd nadal występuje: zlecić sprawdzenie napięcia sieciowego <b>W razie potrzeby zlecić naprawę wykwalifikowanemu elektrykowi</b>
Końcówka wtykana jest złamana w uchwytyce narzędziowym		gdy błąd nadal występuje: <b>przekazać urządzenie do sprawdzenia w serwisie Hilti</b> 1. Odłączyć urządzenie od sieci zasilającej 2. Otworzyć blokadę 3. Usunąć połamane kawałki końcówki wtykanej

## 10. Utylizacja



Przekazywanie odpadów do ponownego wykorzystania

Urządzenia Hilti wykonane zostały w znacznej mierze z materiałów nadających się do powtórnego wykorzystania. Warunkiem takiego recyklingu jest prawidłowe oddzielenie materiałów. W wielu krajach firma Hilti jest już przygotowana na przyjmowanie starych urządzeń w celu ich utylizacji. Informacje na ten temat można uzyskać u doradców technicznych lub w punkcie serwisowym Hilti.

### Utylizacja płuczki wiertniczej

Z punktu widzenia ochrony środowiska spuszczenie płuczki wiertniczej do wód gruntowych lub kanalizacji bez odpowiedniego uzdatnienia jest nieprawidłowe. Należy skonsultować się z lokalnymi władzami w związku z obowiązującymi przepisami w tym względzie.

Zalecamy następujący sposób uzdatniania płuczki wiertniczej:

- Zebrać szlam pozostały po wierceniu (np. odkurzaczem przemysłowym).
- Pozwolić, by szlam powstały po wierceniu osiadł i przekazać składniki będące ciałami stałymi na wysypisko przeznaczone dla materiałów budowlanych (proces separacji można przyspieszyć środkami koagulującymi).
- Przed wypuszczeniem wody będącej pozostałością do kanalizacji, należy ją zneutralizować za pomocą środka neutralizującego lub przez rozcieńczenie dużą ilością wody.



Dotyczy tylko państw UE

Nie wyrzucać elektronarzędzi razem z odpadami z gospodarstwa domowego!

Zgodnie z Europejską Dyrektywą w sprawie zużytego sprzętu elektrotechnicznego i elektronicznego oraz dostosowaniem jej do prawa krajowego, zużyte elektronarzędzia należy posegregować i zutylizować w sposób przyjazny dla środowiska.

## 11. Gwarancja producenta na urządzenia

Hilti gwarantuje, że dostarczane urządzenie jest wolne od wad materiałowych lub produkcyjnych. Ta gwarancja obowiązuje pod warunkiem, że urządzenie jest używane, obsługiwane, konserwowane i czyszczone zgodnie z instrukcją obsługi Hilti, oraz że zachowana jest techniczna jedność urządzenia, tzn. że w urządzeniu stosowane są wyłącznie oryginalne materiały, osprzęt i części zamienne Hilti.

Gwarancja ta obejmuje bezpłatną naprawę lub bezpłatną wymianę uszkodzonych części podczas całego okresu żywotności urządzenia. Nie dotyczy ona części podlegających normalnemu zużyciu eksploatacyjnemu.

**Dalsze roszczenia są wykluczone, o ile nie zachodzi tu sprzeczność z obowiązującymi przepisami krajowymi. W szczególności firma Hilti nie odpowiada za bezpośrednie lub pośrednie szkody lub szkody następcze, straty bądź koszty poniesione w związku z zastosowaniem lub niemożnością zastosowania urządzenia do jakiegokolwiek celu. Wyraźnie wykluczone jest milczące przyzwolenie na zastosowanie lub przydatność do określonego celu.**

W celu dokonania naprawy lub wymiany po stwierdzeniu usterki, niezwłocznie przesłać urządzenie lub niesprawne części do lokalnej organizacji rynkowej Hilti.

Niniejsza gwarancja obejmuje wszelkie zobowiązania gwarancyjne ze strony Hilti i zastępuje wszystkie wcześniejsze lub równoczesne oświadczenia oraz pisemne i ustne uzgodnienia dotyczące gwarancji.

## 12. Deklaracje zgodności WE (oryginał)

Nazwa: Młotowiertarka  
Nazwa typu: TE MD25, TE MD25 HA  
Rok konstrukcji: 2011

Deklarujemy z pełną odpowiedzialnością, że niniejszy produkt jest zgodny z następującymi wytycznymi oraz normami: 94/9/EC, 2011/65/EU, 2006/42/EC, EN ISO 12100, EN 60079-0, EN 60079-1, EN 61029-1.

Numer świadectwa: DMT 02 ATEX E 208 X

Wystawione przez: EXAM BBG  
Prüf- und Zertifizier GmbH  
Dinnendahlstr. 9  
D-44809 Bochum  
Niemcy

Hilti Corporation, Feldkircherstrasse 100,  
FL-9494 Schaan



Helmut Haas  
Quality Manager  
06/2012



Lars Tänzer  
Head of Natural Resources  
06/2012

**Dokumentacja techniczna:**  
Hilti Entwicklungsgesellschaft mbH  
Zulassung Elektrowerkzeuge  
Hiltistrasse 6  
86916 Kaufering  
Deutschland

Nazwa: Młotowiertarka  
Nazwa typu: TE MD25 EM / TE MD25 IM  
Rok konstrukcji: 2011

Deklarujemy z pełną odpowiedzialnością, że niniejszy produkt jest zgodny z następującymi wytycznymi oraz normami: 94/9/EC, 2011/65/EU, 2006/42/EC, 2004/108/EC, EN ISO 12100, EN 60079-0, EN 60079-1, EN 61029-1.

Numer świadectwa: DMT 02 ATEX E 208 X

Wystawione przez: EXAM BBG  
Prüf- und Zertifizier GmbH  
Dinnendahlstr. 9  
D-44809 Bochum  
Niemcy

Nazwa: Młotowiertarka  
Nazwa typu: TE MD25 PRCD,  
TE MD25 HA PRCD  
Rok konstrukcji: 2011

Deklarujemy z pełną odpowiedzialnością, że niniejszy produkt jest zgodny z następującymi wytycznymi oraz normami: 2011/65/EU, 2006/42/EC, EN ISO 12100, EN 61029-1.

Nazwa: Młotowiertarka  
Nazwa typu: TE MD25 EM PRCD  
Rok konstrukcji: 2011

Deklarujemy z pełną odpowiedzialnością, że niniejszy produkt jest zgodny z następującymi wytycznymi oraz normami: 2011/65/EU, 2006/42/EC, 2004/108/EC, EN ISO 12100, EN 61029-1.





# HILTI

Hilti Corporation

LI-9494 Schaan

Tel.: +423 / 234 21 11

Fax: +423 / 234 29 65

[www.hilti.com](http://www.hilti.com)

Hilti = registered trademark of Hilti Corp., Schaan

W 4148 | 0113 | 00-Pos. 1 | 1

Printed in Germany © 2013

Right of technical and programme changes reserved S. E. & O.

2034902 / A2

